

- 2SA733(A)
- 2SC2003
- 2SC945(A)
- 2SD863
- MC1495L
- 2SD1266
- 2SA937F
- 2SC2021F
- 2SA995
- 2SC2291
- 2SB941
- 2SK125
- 2SK125T
- 2SK246
- 2SK364
- 2SK122
- 2SK161
- 2SK241
- 2SK425
- NJM4200D
- NJM5532-D
- TD6104D
- TD6301AP
- μPD4001BC
- μPD4013BC
- μPD4069UBC
- LA1231NS
- LB1494
- μPC1163HA
- BA668A
- LB1290
- AN6562
- M5218P
- TC9147BP
- LB1473
- M5230L
- UPC78M05H
- BA401
- AN7418S
- 2SK211
- 2SK302

DESTINATION	NO.	C440	C443	C445	C447	R127	R261	R270
Z-71	1500P	3800P	NO	YES	NO	YES	NO	NO
K	0-11	1000P	6300P	NO	NO	NO	NO	NO
M	0-21	1000P	3800P	YES	NO	YES	NO	NO

- IC 1 : TD6104P
- IC 2 : TC9147BP
- IC 3, 4, 6 : μPD4013BC
- IC 5, 7, 8 : μPD4001BC
- IC 10 : μPD4069UBC
- IC 11 : μPC78M05H
- IC 12 : M5230L
- IC 13 - 15, 19 : M5218P
- IC 16 : MC1495L
- IC 17 : AN7418S
- IC 20, 22, 23 : NJM5532-D
- IC 21, 24 : NJM4560D

- 01 : 3SK122(L)
- 02 : 2SK241(Y)
- 03 : 2SK161(Y,GR)
- 04 : 2SK364(GR,BL)
- 05 : 2SA733(A)(I,OP)
- 06 : 2SC945(A)(I,OP)
- 07 : 2SA937F
- 08 : 2SD1266
- 09 : 2SD963(E,F)
- 10 : 2SC2021F
- 11 : 2SK246(Y,GR)
- 12 : 2SA995
- 13 : 2SC2291
- 14 : 2SC2003(L,K)
- 15 : 2SK125
- 16 : 2SK125T
- 17 : KV1320-6
- 18 : ISV80
- 19 : ISS85
- 20 : IS5176
- 21 : E-452
- 22 : RD20ES(B)
- 23 : DSM1A1
- 24 : IS9178
- 25 : RD8.2S(B2)
- 26 : RD13S(B)

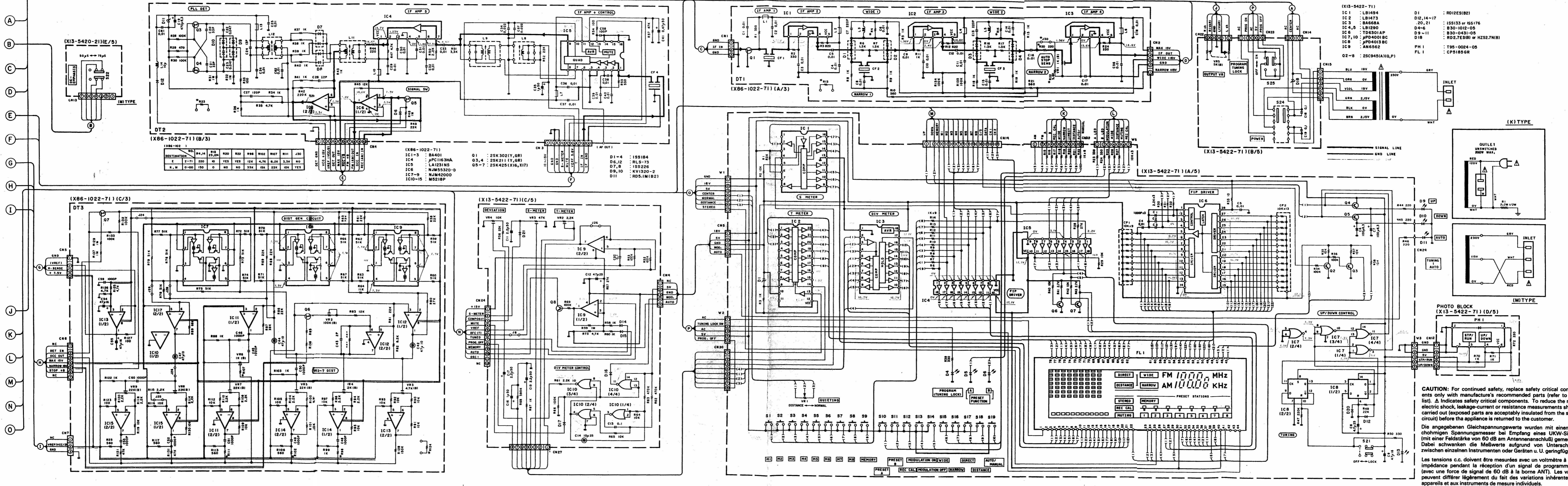
CAUTION: For continued safety, replace safety critical components only with manufacturer's recommended parts (refer to parts list). Δ Indicates safety critical components. To reduce the risk of electric shock, leakage-current or resistance measurements shall be carried out (exposed parts are acceptably insulated from the supply circuit) before the appliance is returned to the customer.

Les tensions c.c. doivent être mesurées avec un voltmètre à haute impédance pendant la réception d'un signal de programme FM (avec une force de signal de 60 dB à la borne ANT). Les valeurs peuvent différer légèrement du fait des variations inhérentes aux appareils et aux instruments de mesure individuels.

Die angegebenen Gleichspannungswerte wurden mit einem hochohmigen Spannungsmesser bei Empfang eines UKW-Signals (mit einer Feldstärke von 60 dB am Antennenanschluss) gemessen. Dabei schwanken die Meßwerte aufgrund von Unterschieden zwischen einzelnen Instrumenten oder Geräten u. U. geringfügig.

DC voltages are as measured with a high impedance voltmeter during normal operation.

- 2SA733(A)
- 2SC2003
- 2SC945(A)
- 2SD863
- MC1495L
- 2SD1266
- 2SA937F
- 2SC2021F
- 2SA995
- 2SC2291
- 2SB941
- 2SK364
- 2SK122
- 2SK161
- 2SK241
- 2SK211
- 2SK302
- 2SK425
- NJM4200D
- NJM5532D-D
- TD6104D
- TD6301AP
- μP4001BC
- μP4013BC
- μPD4069UBC
- LA1231NS
- LA1494
- μPC1163HA
- BA668A
- LB1290
- AN6562
- M5218P
- TC9147BP
- LB1473
- M5230L
- UPC78M05H
- BA401
- 4N7418S

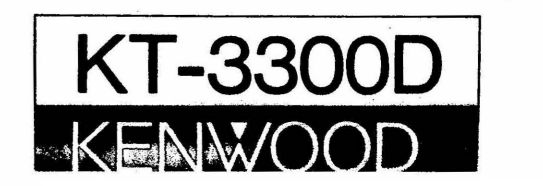


CAUTION: For continued safety, replace safety critical components only with manufacturer's recommended parts (refer to parts list). Δ Indicates safety critical components. To reduce the risk of electric shock, leakage-current or resistance measurements shall be carried out (exposed parts are acceptably insulated from the supply circuit) before the appliance is returned to the customer.

Die angegebenen Gleichspannungswerte wurden mit einem hochohmigen Spannungsmesser bei Empfang eines UKW-Signals (mit einer Feldstärke von 60 dB am Antennenanschluss) gemessen. Dabei schwanken die Meßwerte aufgrund von Unterschieden zwischen einzelnen Instrumenten oder Geräten u. U. geringfügig.

Les tensions c.c. doivent être mesurées avec un voltmètre à haute impédance pendant la réception d'un signal de programme FM (avec une force de signal de 60 dB à la borne ANT). Les valeurs peuvent différer légèrement du fait des variations inhérentes aux appareils et aux instruments de mesure individuels.

KT-3300D (E) (2/2)



DC voltages are as measured with a high impedance voltmeter. The high impedance of the FM broadcast signal (with a signal strength of 60 dB at the ANT terminal). Values may vary slightly due to variations between individual instruments or/and units.