

このたびは、ヤマハ・ステレオチューナーT-7をお買い求めいただきまして、まことにありがとうございました。
T-7の優れた性能を充分に発揮させると共に、長年支障なくお使いいただくためにこの取扱説明書をご使用の前にぜひお読みくださいますようお願いいたします。

■特長

●高性能FMチューナー部

高感度型アンチサチュレーションローゲインRF増幅段、ミキサ一段、バルンタイプ・プリセクター付4連バリコンのフロントエンド。低損失ユニレゾナンスセラミックフィルターをDX側に5素子、LOCAL側に3素子（位相補正回路付）使用のオートDX回路+カレントリミッター付8段差動増幅回路のIFステージ。スタビライザー付超低歪率スーパーリニアレシオ検波回路を採用したFMチューナー部は、妨害排除特性に優れ、高感度、低歪率、そして高い選択度を確保しています。

●FM MPX部

C-MOS・DC NFBスイッチングタイプデコーダー部は、C-MOSアナログスイッチ、専用ハイスピードOPアンプ、専用ICによるパイロットピュアキャンセル回路アンチインターフェアランスPLLシステム、オープンロードタイプノルトン変換型、2 Poleローパスフィルターなどで構成され、高いSN比と、低歪率、そして透明度の高い再生音を得ています。

●高性能AMチューナー部

2連バリコン、非同調RFカスコード増幅、差動ミキサ、トリプルダブルチューン、帯域切り換え回路付きIFステージ、そして、低歪率の検波回路などで構成されるスーパーヘテロダイン方式のAMチューナー部は、電界性雑音に強い低インピーダンス型ループアンテナと共に、AM放送を高忠実度で、そして安定に受信します。

■目次

特長	2
ご使用になる前に次のことにご注意ください	3
接続図	4
接続方法	5
各部の名称と機能	7
RX MODEスイッチについて・SIGNAL QUALITYインジケータ	9
・マルチパスの検出	9
プリセット・チューニングの手順	10
特性表	11
ブロックダイアグラム	12
規格	13
故障と思われるときには	14
サービスのご依頼について	15

●プリセットチューニングシステム

AM放送5局、FM放送5局、合計10の放送局をメモリーし、サーボモーターによるドライブで選局する便利なプリセットチューニングシステムは、POWERスイッチOFF時にもメモリーを続けるバックアップ機構を備えています。もちろんチューニングつまみによるマニュアル操作もOKです。

●オートDX回路

IFステージに、妨害検出方式のLOCAL→DX自動切り換えのオートDX回路が付属。さまざまな電波のクォリティを自動的に検出し、音質と選択度のバランスをコントロールしてLOCALおよび、DXインジケータで動作を表示します。

●多彩な付属回路

オートブレンドタイプの雑音低減回路、オブチカルバランスタイプのセンターチューニングインジケータ、OTS (Optimum Tuning System) やREC CAL機構など、多彩な付属回路がチューニング操作をスピーディに、またオートマチックにオペレートします。

●デザインと安定性

多彩な機能と、ヤマハならではの優美なデザインが調和したパネルフェース。それに、十分な容量を持った電源トランスと安定化電源は、デリケートな各回路の安定動作をバックアップしています。

ご使用になる前に次のことにご注意ください

設置場所について

次のような場所でご使用になりますと、音質が悪化したり故障などの原因となりますのでご注意ください。

- 窓際など直射日光の当たる場所や、暖房器具のそばなど極端に暑い場所
- 温度の特に低い場所
- 湿気やホコリの多い場所
- 振動の多い場所

水に濡れたら

万一雨が降ってきたり、花瓶などの水をセッティングした時は、すぐに電源プラグを抜いて販売店にご連絡ください。

ケースを開けない

トップカバーや底板を開けて内部に手などを入れますと、故障や感電事故を起こすことがあります。何か異物が入ったときには、すぐ電源プラグを抜いて販売店にご連絡ください。

FMアンテナを

放送局から離れた場所や、ビルなどが多く受信状態が悪い時には、FM専用アンテナを建ててクリアなFM放送をお楽しみください。

落雷に対する注意

落雷のおそれのある時には、早めにコンセントから電源プラグを抜きとってください。また、アンテナからのケーブルを端子からはずし、ケーブルには絶対さわらないようにしてください。

電源コードも大切

コードの断線やショートを防ぐため、電源プラグをコンセントから抜く時は、コードをひっぱらないで必ずプラグを持って抜いてください。

※本機は国内仕様です。必ずAC100Vの電源コンセントにプラグを差し込んでお使いください。100V以外の(例えば200V)電源には絶対に接続しないでください。

※長期間電源プラグを抜いておきますと、本機のメモリーした局は消去されることがあります。その場合再度プリセットしてください。

予備電源コンセント

背面パネルのAC OUTLETの容量は、300Wとなっておりますので、300W以上の消費電力の機器を接続しますと電源コードやソケット類が発熱して危険ですから絶対に300W以上の機器は接続しないでください。

無理な力を加えない

スイッチやツマミ類に無理な力を加えることは避けてください。

セットの移動

セットを移動する場合には、接続コードのショートや断線を防ぐため必ず電源プラグを抜き、他の機器との接続コードを取りはずしてから動かしてください。

セットのお手入れには

セットをベンジンやシンナー系の液体で拭いたり、近くでエアゾールタイプの殺虫剤を散布したりすることは避けてください。お手入れには、必ず柔らかい布で乾拭きするようにしてください。

もう一度調べてください

故障かな?と思ったら、まず14ページの「故障と思われるときには」を見てください。意外なところで操作を誤っていることがあります。

保証書の手続きを

お買い求めいただきました際、購入店で必ず保証書の手続きをおこなってください。保証書に販売店印がありませんと、保証期間中でも万が一サービスの必要がある場合に実費をいただくことになりますので、充分ご注意くださいようお願いいたします。


保管してください

この取扱説明書をお読みにになった後は、保証書とともに大切に保管してください。

※本機は必ず水平に設置してください。

(水平に設置されなかった場合プリセット機構が動作できない場合がございます。)

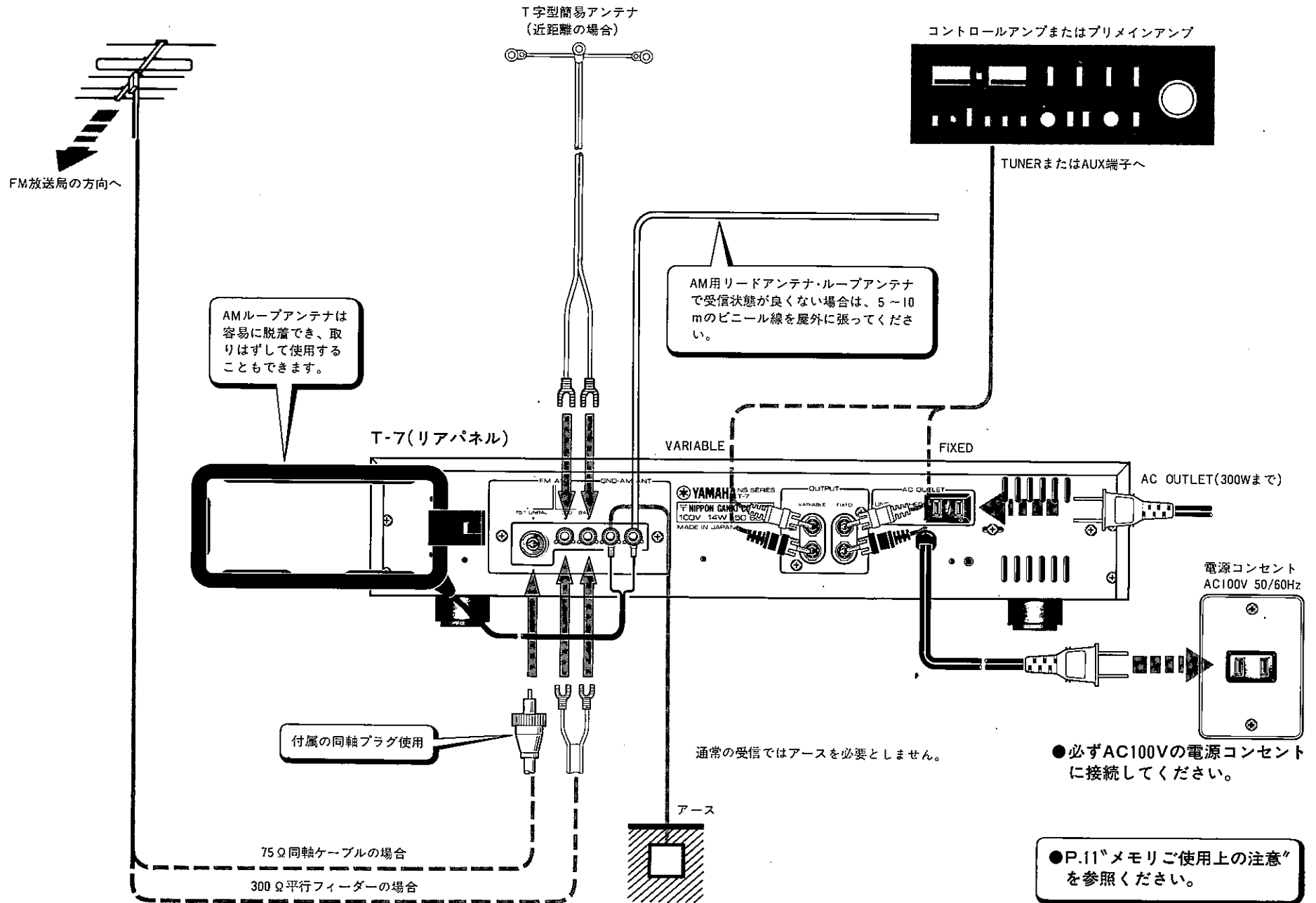
これは電子機械工業会「音のエチケット」キャンペーンのシンボルマークです。



音楽を楽しむエチケット

楽しい音楽も時と場所によっては大変気になるものです。隣近所への配慮を十分にしましょう。静かな夜間には小さな音でもよく通り、特に低音は床や壁などを伝わりやすく、思わぬところに迷惑をかけてしまうことがあります。適当な音量を心がけ、窓を閉めたりするのも一つの方法です。音楽はみんなで楽しむもの、お互いに心を配り快適な生活環境を守りましょう。

接続図

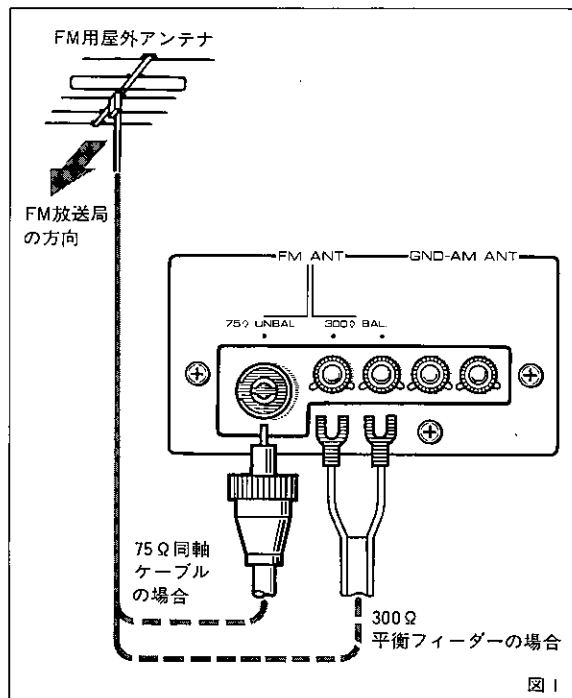


接続方法

■FMアンテナの接続

●FM受信用アンテナ

FM電波は受信する地域の状況によって（放送局からはなれた地域や、ビルや山の影など）クリアな受信ができにくい場合がありますので、電波の強さに応じたアンテナを設置するようにしてください。



■ステレオアンプへの接続

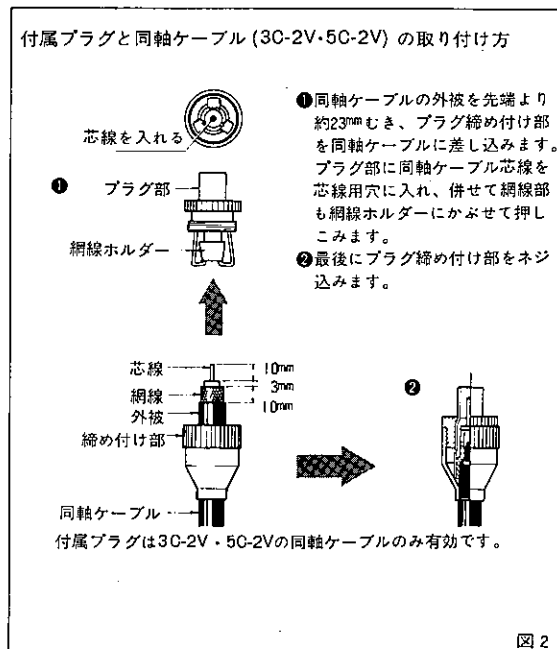
T-7のOUTPUTの VARIABLE 端子、または FIXED 端子とステレオアンプのチューナー入力端子(TUNER)を付属の接続コードでつなぎます。

■FM用屋外アンテナの接続

クリアに放送を受信するには、FM用の屋外アンテナを建ててください。（図1）

本機のリアパネルには、FMアンテナの接続端子として 300Ωのフィーダー線と、75Ω同軸ケーブル用の2つの端子があります。

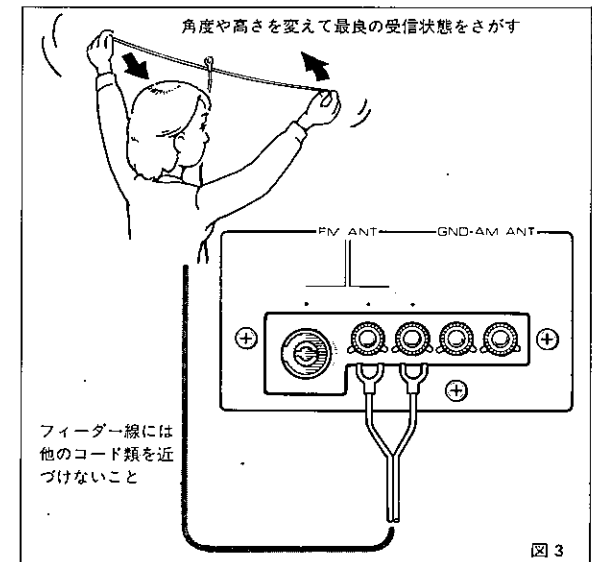
FMアンテナとの接続には、300Ω平衡フィーダーまたは75Ω同軸ケーブルのどちらでも使えますが、オートバイや自動車のイグニッションノイズなどの、外部雑音が多い場合には75Ω同軸ケーブル(3C-2Vや5C-2V)をご使用ください。なお、付属プラグの取り付け方は(図2)を参照してください。



■T字型簡易アンテナの接続

付属のT字型簡易アンテナは、放送局に近い電界強度の強い地域で受信する場合に使用してください。

アンテナのフィーダー線をリアパネルの 300Ω端子に接続し(図3)、水平部分の両端をピンと伸ばしてゆっくりと 180度回転させながら、最も受信状態の良くなる方向を選び、壁などに固定します。



フィーダー線には他のコード類を近づけないこと

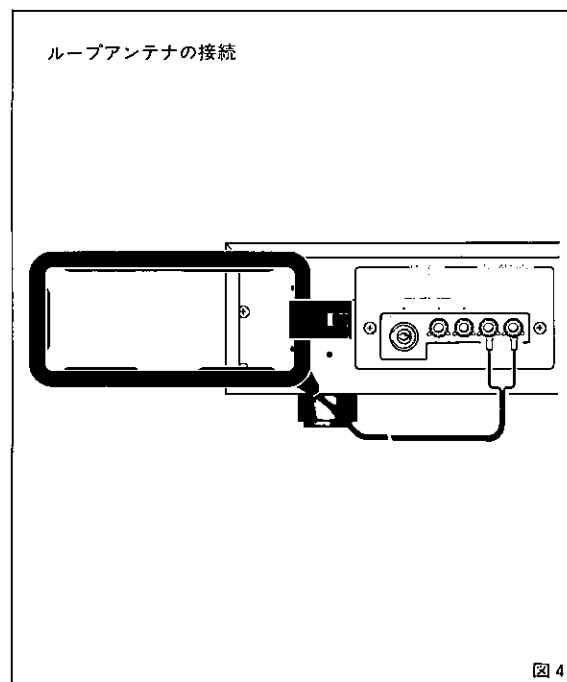
接続上のご注意

- 接続コードのプラグは、確実に差し込んでください。接続が不完全ですと音が出なくなったり、雑音の発生する原因となります。
- 接続コードを、電源コードやスピーカーコードと一緒に束ねたり、小さな直径でぐるぐる丸めたりしますと、不要なハムや雑音を拾ったりすることがありますので、ご注意ください。

■AMアンテナの接続

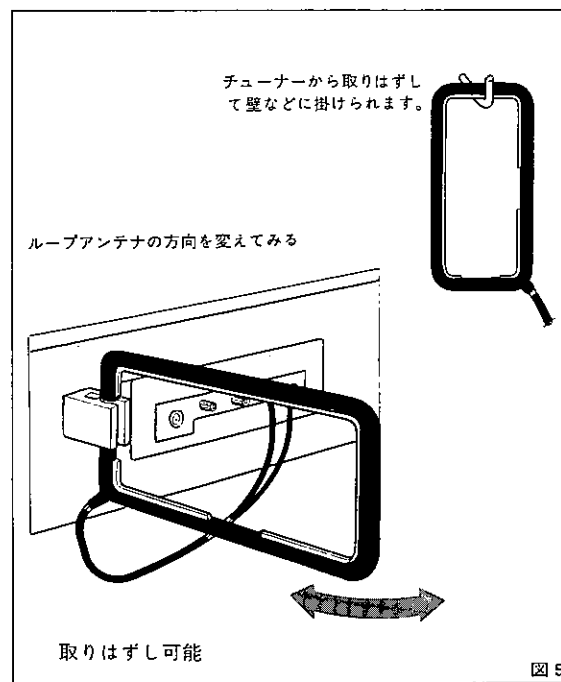
●AM専用ループアンテナ

T-7では、AM専用のループアンテナをリアパネルの左側にたんで取り付けてありますので（図4）のようにアンテナ線の接続を確認し、チューニングつまみをまわして希望放送局を選局してからループアンテナを（図5）のように左右にまわして受信状態が一番良くなる方向を捜し出してください。



●ループアンテナの使い方

チューナーをラックや棚などに載せて使用する場合、リアパネルと後ろの壁との間にスペースがない時は（図5）のようにループアンテナを取りはずして、受信状態の良い方向を決めてから、壁などに掛けて使用してください。

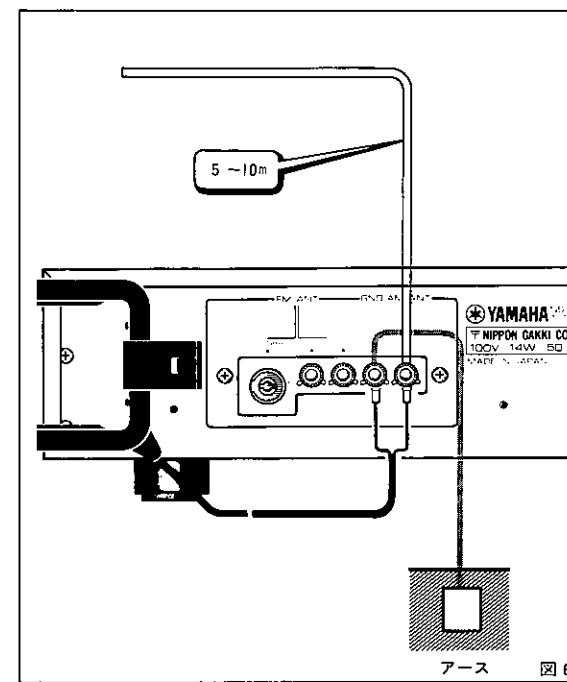


●AMリードアンテナ

ループアンテナを調整しても受信状態が悪いときは、（図6）のようにビニール被覆線を（5～10m）屋外に張ってください。

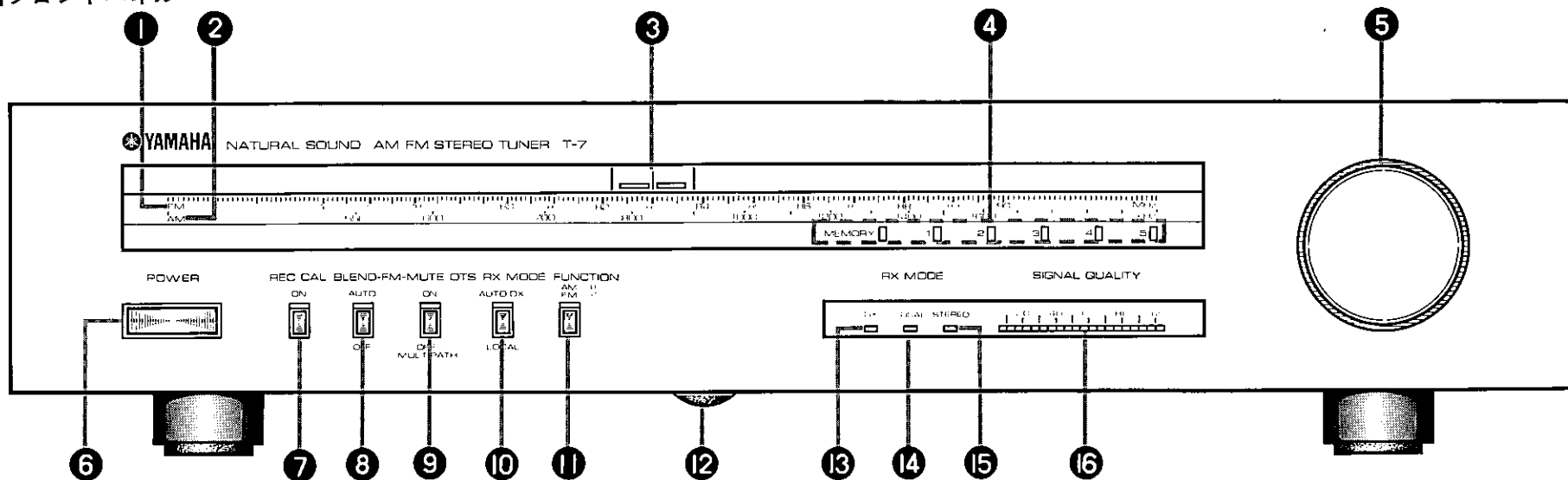
●アースについて

通常受信では必要ありませんが、雑音防止と安全の点から地中アースをとることをおすすめします。アースは市販のアース棒か、銅板にアース線を接続して湿気の多い地中に深く埋めてください。



各部の名称と機能

■フロントパネル



① FMダイアルスケール

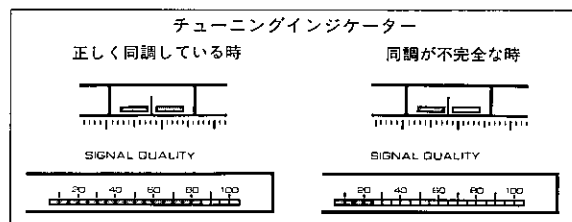
FM用の周波数目盛りで、受信周波数の数字は、MHz(メガヘルツ)で示されています。

② AMダイアルスケール

AM用の周波数目盛りで、受信周波数の数字は、kHz(キロヘルツ)で示されています。

③ チューニングインジケータ

⑤のチューニングつまみをまわして、このインジケータを受信する放送局の周波数に合わせます。チューニングインジケータ両側の緑色のLEDが、同じ明るさになるところが正しい同調点です。
※受信電波が弱い場合(ミュートレベル以下)では、チューニングインジケータは動作しません。



④ プリセット・チューニングボタン

FM5局、AM5局の合計10局の放送局をMEMORY(メモリー・記憶)させておくことができ、選局ボタンを押すとメモリーされた局を自動的に選局することができるシステムです。
※P.10「プリセットチューニングの手順」参照。

⑤ チューニングつまみ

放送局を選局するつまみです。⑬の SIGNAL QUALITY インジケータと③のチューニングインジケータを見ながら、つまみをまわして受信状態を最良にしてください。

※チューニングつまみによる選局は、プリセットボタンの選局より優先します。

チューニングつまみに触れると、最適同調点を探すためOTS回路が働いて、チューニングインジケータがバランス動作します。また手を離すとチューニングインジケータが明るく点灯し、同調した局にロックされていることを示します。

⑥ POWER(電源スイッチ)

このスイッチを押して「ON」にすると電源が入り、さらにもう一度押すと「OFF」となって電源が切れます。

※電源スイッチを「ON」にすると、チューニングインジケータなどが点灯します。

⑦ REC CAL(録音レベル設定信号出力スイッチ)

チューナーの出力を録音する際、録音レベルを設定する信号のスイッチです。スイッチを「ON」(赤のインジケータが点灯します)にすると333Hzの信号(FMの50%変調に相当するレベル)がOUTPUT端子に出てきます。

エア・チェックには適切な録音レベルの設定が必要ですが、REC CAL信号を使うとプログラムに関係なく、常に適切な録音レベルを決めることができます。録音レベルを合わせる時は、デッキのレベルメーターの指示が-6VU~0VUになるようにデッキのLINE入力ボリュームを調整してください。

※REC CALスイッチは他の全てのスイッチに優先して動作します。

※REC CALのポジションで電源スイッチをOFFにしますと、多少信号音が残ります。

⑧ BLEND(ブレンドスイッチ)

弱電界地域などで、ステレオ放送を受信中に“シャー”という高域のノイズが多くて聞きにくい場合には、このスイッチを“AUTO”(インジケータが点灯します)にしてください。

入力電波の質により、ブレンド回路が自動的に動作して高域ノイズを効果的に打ち消します。“OFF”にするとステレオ放送では高域のセパレーションが向上しますが、ブレンド回路は動作しません。

⑨ MUTE/OTS(ミュート/OTSスイッチ)

このスイッチを“ON”(インジケータが点灯します)にしますと、ミュート回路が働いてFM放送選局の際に発生する放送局間の“ザー”というノイズを減少させます。しかし、受信電波が弱い場合には、ミュート回路が働いて聞きたい放送局まで消されてしまうことがありますので、受信電波の弱い放送を選局する場合には、スイッチを“OFF/MULTIPATH”にしてお聞きください。

※“OFF/MULTIPATH”ポジションでは、FM電波のマルチパスを、SIGNAL QUALITYインジケータで検出することができます。

OTS(Optimum Tuning System)とAFC(Automatic Frequency Control)

T-7では同調点のドリフトを防ぐために、近くの強い受信信号に自動同調されるAFC回路が組み込まれています。この回路は同調点を保持するためには非常に有効な回路ですが、同調点が少々ずれていても同調してしまうため、最適同調点がつかめません。このため選局時には、チューニングつまみをさわることによって、AFCを一時解除するOTS機構が必要となります。チューニングつまみにさわると、AFCが解除されたしるしにチューニングインジケータが暗くなります。

MUTE/OTSスイッチがOFFの状態では、AFCは強制的に解除された状態になります。

⑩ RX MODE(RXモードスイッチ)

T-7のRX MODEスイッチはIFモードを切り換え、遠距離や妨害の多い放送局の受信に効果を発揮するスイッチです。

●AUTO DXポジション(インジケータが点灯します)

FM受信では電波が強く妨害のない時は、ワイドレンジなLOCALモードで受信し、電波が弱くなったり妨害電波などがあると選択度が高いDXモードへ自動的に切り換わり雑音の少ない受信が可能になります。

※一度DXモードに切り換わると、電界強度が回復してもLOCALポジションには自動復帰しませんので、チューニングつまみをまわしてもう一度選局しなおすか、一時LOCALポジションに切り換えてください。

※AM受信では、AUTO DXポジションでは常にDX動作となり、IFモード自動切換動作は行ないません。DXとLOCALは手動で切り換えてください。

●LOCALポジション

電波が十分に強い地域では、このポジションにしてください。⑬のLOCALインジケータが点灯し、解像度の高いワイドレンジな音質が得られます。

⑪ FUNCTION(ファンクションスイッチ)

FM放送とAM放送を選択するスイッチです。インジケータが緑に点灯している時は、FM放送を受信していることを示します。スイッチを押して、インジケータが赤になると、AM放送を受信していることを示します。

⑫ 出力レベル調整用ボリューム

リアパネルのOUTPUT・VARIABLE端子の出力レベルを、0.1~1V(FM100%変調)の範囲で調整することができます。センターのクリックのある点で500mVの出力となります。

⑬ DX(DXインジケータ)

AUTO DX時、DXモードで動作していることを示します。

⑭ LOCAL(LOCALインジケータ)

⑩のRX MODEスイッチが、LOCALポジションの時や、AUTO DXポジションでもアンテナ入力がある時、インジケータが点灯しLOCALモードとなっていることを示します。

⑮ STEREO(FMステレオインジケータ)

放送がステレオの場合には自動的にこのインジケータが点灯し、モノラルになると自動的に消えます。

※モノラル受信の際は点灯しません。

⑯ SIGNAL QUALITY(シグナルクオリティインジケータ)

放送を選択する際、チューニングつまみをまわして、このインジケータが多く点灯するようにします。

P9 SIGNAL QUALITYインジケータの項参照。

RX MODE スイッチについて

■RX MODEスイッチについて

T-7のRX MODEスイッチは、遠距離や妨害の多い放送局の受信に効果を発揮するスイッチです。

●AUTO DXポジション

一般的にご使用になる場合は、このポジションにします。

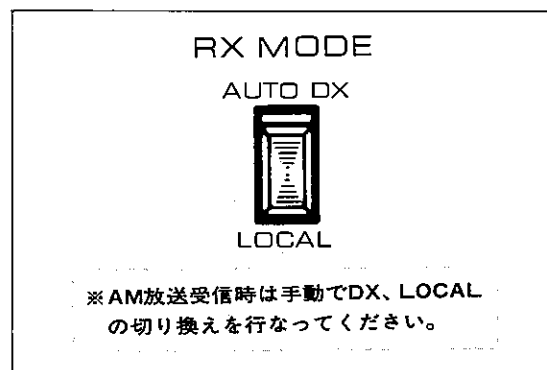
このポジションにすると妨害がなく十分な電界強度の得られる時にはLOCALモードで動作し、一時的に強い妨害電波が入ったり、電波が弱まった時に自動的にIF帯域を切り換えてDXモードとなります。DXモードでは選択性が高まり、弱い電波の受信には高い妨害排除特性を示し、雑音の少ない受信が可能になります。

●LOCALポジション

放送局に近くアンテナ入力に充分に大きく、妨害の少ない電波を受信する場合には、このポジションにしてください。

音質本位の低歪率特性となりますので、解像度の高い透明感のある音質となります。

※放送局から離れた弱電界地域ではAUTO DXポジションでの使用をおすすめします。



SIGNAL QUALITY インジケータ

■SIGNAL QUALITYインジケータ

本機のシグナルクオリティインジケータは妨害検出型で、シグナルクオリティ表示となっています。マルチパスやフェージングなどの妨害を検出し、表示します。

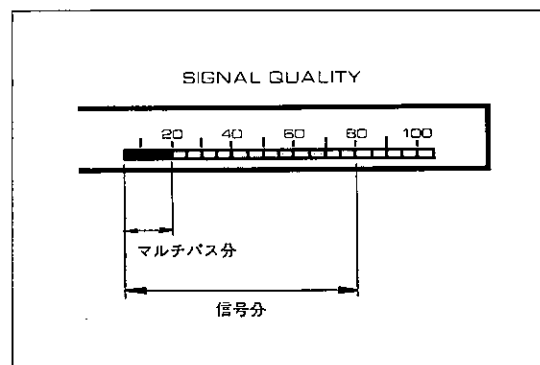
●MUTE/OTSスイッチが“ON”の場合

インジケータはシグナルストレングスマーターとして動作し、ほぼアンテナ入力レベルを表示します。

●MUTE/OTSスイッチが“OFF/MULTIPATH”の場合

インジケータのシグナル指示値は暗くなり、マルチパスを検出すると図のようにマルチパス分を明るく表示します。

※マルチパスが検出されると音も歪みますからアンテナの位置や方向を変えるか、指向性の良いアンテナと交換するなどして、マルチパスをなくしてクリアな音質でお楽しみください。



マルチパスの検出

■マルチパスの検出

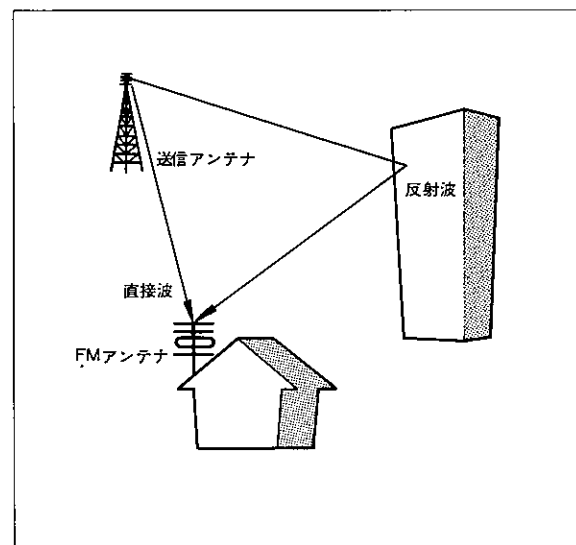
●FMマルチパスとは(音が歪んだりする場合は)

FMマルチパスとは、TVのゴーストと同じような現象で、図のようにFM電波が受信アンテナに直接入ってくる直接波と、山やビルなどの障害物にぶつかってくる反射波とに分かれて、異なった方向から受信アンテナに入ってくることをいいます。マルチパスは直接波と反射波のわずかな時間的なズレで、受信音が歪んだり、セパレーションやSN比を悪くしたりします。

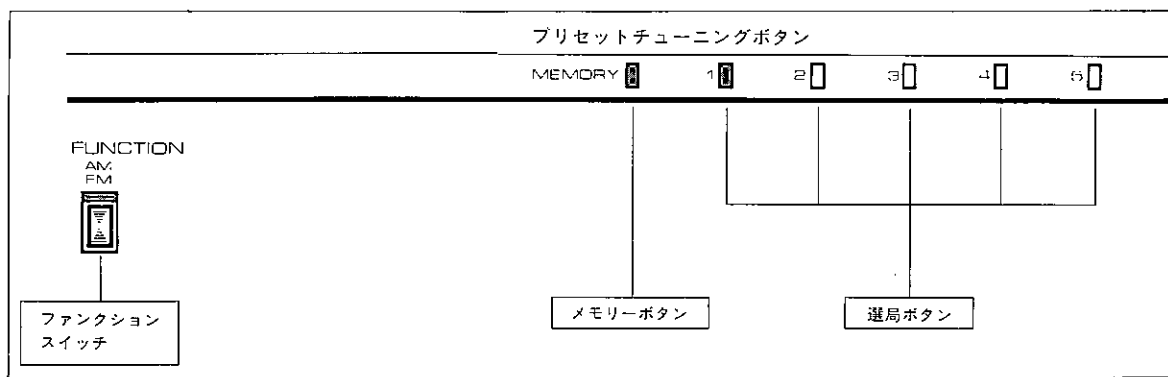
マルチパスを防ぐには、指向性の鋭いアンテナを使って、アンテナの高さや方向を実際に検討してマルチパスの妨害を受けにくい場所にアンテナを建てる必要があります。

●マルチパスの検出(正常な受信をするためには)

FM受信時に、MUTE/OTSスイッチを“OFF/MULTIPATH”にセットして、シグナルクオリティインジケータが図のようにマルチパス分を表示している場合は、アンテナの向きや位置を変えてマルチパスがなくなるように、アンテナを再調整してください。



プリセット・チューニングの手順



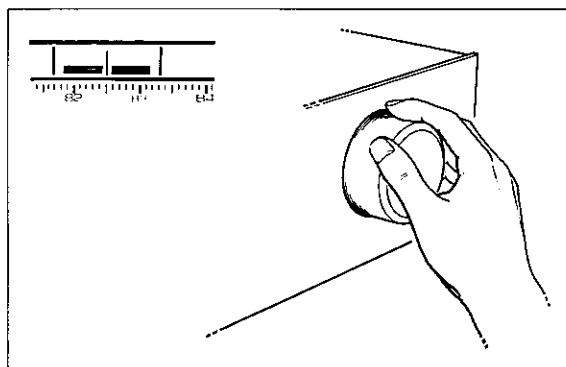
■プリセットチューニングの手順

本機は、チューニングつまみによる選局の他に、プリセットチューニングシステムによって、ボタンを押すだけでメモリーされた局を、スピーディに自動選局する機能を搭載しています。

●メモリーの手順

(例→NHK-FM：82.5MHzを選局ボタン1にメモリーさせる場合)

1. ファンクションスイッチを押し、インジケータが緑に点灯してFM放送を受信していることを確認します。
2. チューニングつまみをまわして、チューニングインジケータを見ながら、82.5MHzの最良受信点にセットします。



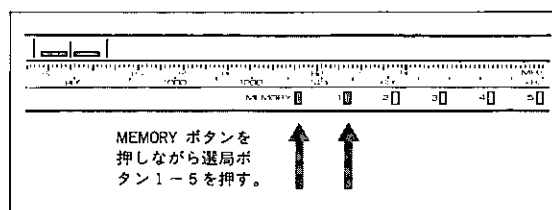
3. MEMORYボタンを押しながら、選局ボタン1を押します。これで、NHK-FM：82.5MHzは選局ボタンの1にメモリーされたこととなります。

AMの場合も同様に、まずAM放送の最適受信点にセットし、MEMORYボタンでメモリーします。FM5局、AM5局の計10局をメモリーすることができます。

4. プリセットを確実にするため、一度メモリーしたらその局を再度プリセット選局しなおし、その自動選局された位置でもう一度メモリーしてください。

このようにしますと同調のずれたままでメモリーされることがなく、よりプリセット選局が確実になります。

以上のように一度プリセットした局を離調し、再度プリセットした局に合わせて、局に合っていることを確認してください。これを確認しませんでしたと誤動作することがあります。



●選局の手順

1. FUNCTIONスイッチと選局ボタンを押すと、チューニングインジケータが移動してメモリーされた周波数に自動的に同調します。この時、選局ボタンのインジケータが点灯して自動選局に切り換わったことを示します。
2. 選局ボタンを押してチューニングインジケータが移動している時でも、チューニングつまみをまわすと、自動選局は解除されて、チューニングつまみによる選局が優先されます。この時、選局ボタンのインジケータが消え、自動選局がマニュアル選局に切り換わったことを示します。

※異常な静電気や火花放電などによって、プリセットができない場合があります。雑音の多い蛍光灯やテレビから遠ざけて設置してください。

※微弱な電波の局や、放送局のない所へプリセットした場合、自動選局時に若干のズレを生じることがあります。

※自動選局終了後、大きな振動や、エンピツなどの絶縁物でチューニングつまみを動かし同調を大きくずらせた場合は、その局への自動選局ができなくなります。この場合、1度他の選局ボタンを押してから、再度、目的の選局ボタンを押してください。

特性表

■メモリーご使用上の注意

- 本機はプリセット機能がつき、1度プリセットした局を消さないために、内部に充電式電池を内蔵しています。このため、停電やPOWERスイッチのON/OFFで一時的に電源が切れても、メモリーの内容が消える事はありません。
- 電源プラグは、なるべく家庭用コンセントか、アンプのAC OUTLETのUNSWITCHEDをご使用ください。(本機のPOWERスイッチのON/OFFに関係なく電池が充電され、メモリー保持回路が働きます。)
また、本機の電源がアンプのAC OUTLETのSWITCHEDおよび、オーディオタイマーでON/OFFされる場合には、一週間に2時間程の通電でメモリー内容が、保持されます。内蔵電池が最大に充電された場合(約3日間充電)には、コンセントを抜いた状態で約4ヶ月間は、メモリーの内容を保持できます。もし、メモリー内容が消えた場合には、再度プリセットしなおしていただければ、元通り使用できます。
- また、お買い求めいただいた当初や、長期間コンセントから抜かれた場合には、内蔵電池に充電するため約20時間、本機の電源プラグをコンセントに差し込んで充電してください。

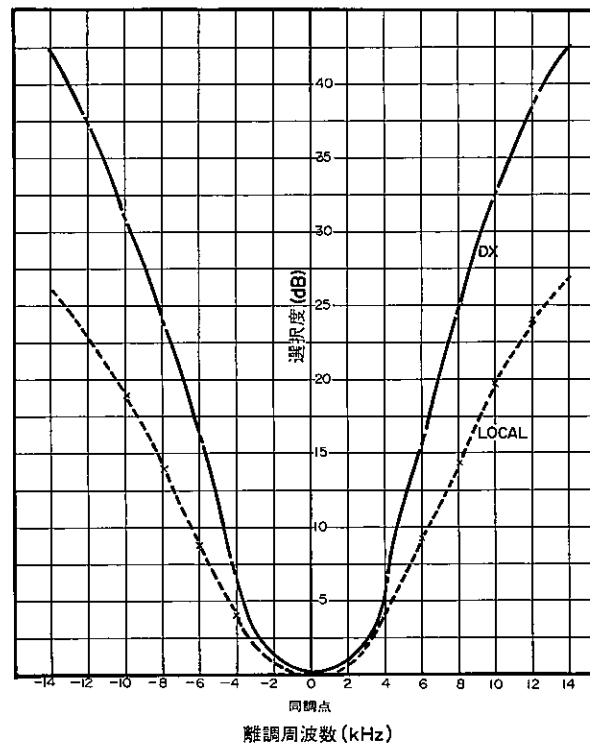
■メモリーカードの記入例

※付属のメモリーカードは下記のようにご使用ください。

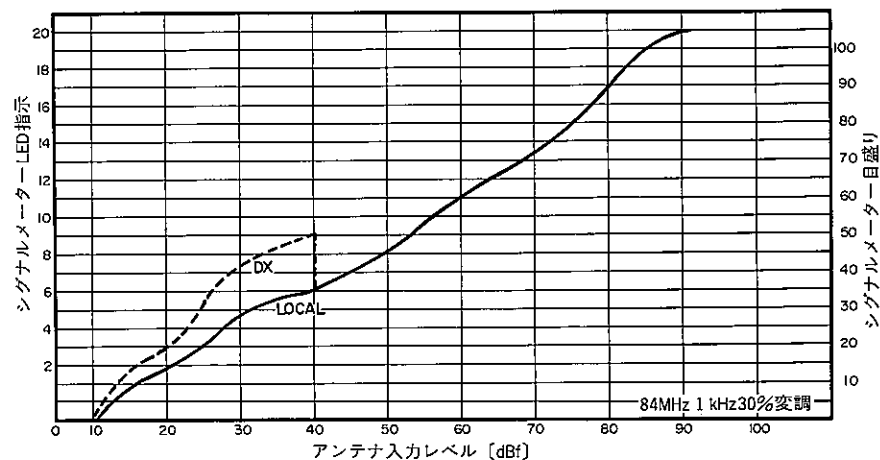
T-7 AM/FM STATION MEMORY CARD					
FM	1	2	3	4	5
MHz	82.5				
STATION	NHK東京				
AM	1	2	3	4	5
KHz	594				
STATION	NHKオ1				
DATE	_____				

YAMAHA

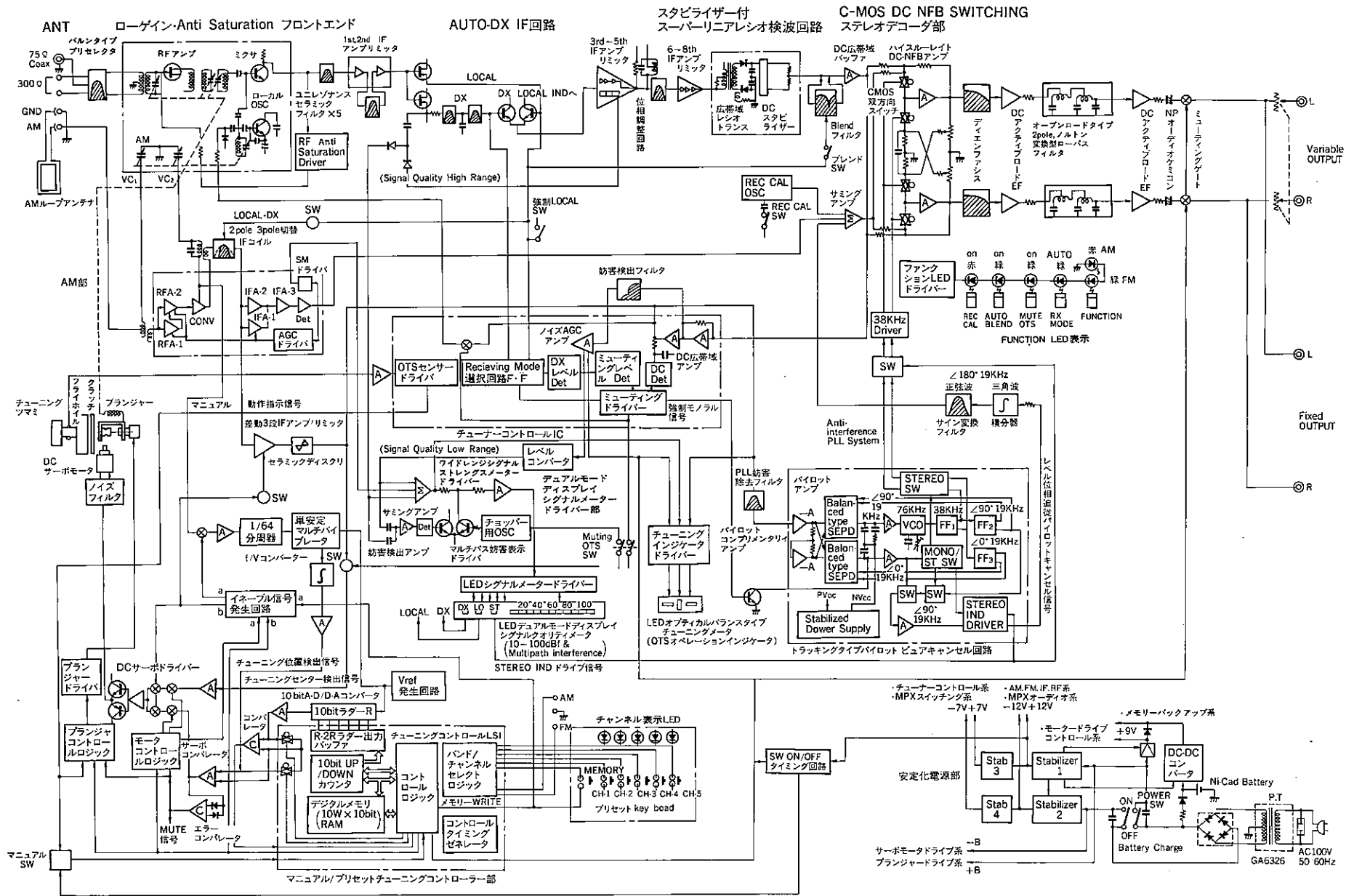
■AM選択度特性例



■シグナルクオリティインジケータの点灯レベル指示値例



ブロックダイアグラム



規格

■FMチューナーセクション

受信周波数	76~90MHz	
実用感度	IHF MONO(84MHz)	
	1.7 μ V (300 Ω)	9.8dBf
	0.85 μ V (75 Ω)	9.8dBf
50dB S/N感度	MONO(DX)	
	3.2 μ V	15.3dBf
	STEREO(DX、BLEND ON)	
	20 μ V	31.2dBf
	(DX、BLEND OFF)	
	38 μ V	36.8dBf
イメージ妨害比 (84MHz)	100dB	
IF妨害比 (84MHz)	100dB	
スプリアス妨害比(84MHz)	100dB	
AM抑圧比 (IHF)	67dB	
実効選択度 \pm 400kHz	LOCAL	55dB
	DX	90dB
\pm 200kHz	DX	18dB
SN比	MONO	90dB
	STEREO	85dB

全高調波歪率

MONO	100Hz	0.03%	(LOCAL MODE)	0.1%	(DX MODE)
	1kHz	0.04%	(")	0.3%	(")
	6kHz	0.07%	(")	0.7%	(")
	10kHz	0.05%	(")	0.1%	(")
STEREO	100Hz	0.04%	(LOCAL MODE)	0.5%	(DX MODE)
	1kHz	0.04%	(")	0.5%	(")
	6kHz	0.07%	(")	0.8%	(")
	10kHz	0.08%	(")	1.5%	(")
	15kHz	0.2%	(")	3.0%	(")

IM(混変調)歪率

IHF MONO	0.04%(LOCAL MODE)	0.5%(DX MODE)
----------	-------------------	---------------

IHF STEREO

0.04%(LOCAL MODE) 1.0%(DX MODE)

ステレオセパレーション

DC~1kHz 60dB(LOCAL MODE)30dB(DX MODE)

2k~10kHz 52dB(LOCAL MODE)25dB(DX MODE)

周波数特性 50Hz~10kHz \pm 0.3dB

20Hz~15kHz $^{+0.3}_{-0.3}$ dB

10Hz~18kHz $^{+0.5}_{-0.5}$ dB

サブキャリア抑圧比 70dB

AUTO DX動作レベル 50 μ V 39.2dBf

(ステレオ時妨害レベル約-50dBにてDX MODEに自動切換)

ミュートインレベル 5 μ V 19.2dBf

■AMチューナーセクション

受信周波数 525~1,605kHz

実用感度 IHF 15 μ V

選択度 1,000kHz \pm 10kHz DX 27dB

LOCAL 17dB

SN比 52dB

イメージ妨害比 1,000kHz 50dB

スプリアス妨害比 50dB

全高調波歪率 0.3%

■オーディオセクション

可変端子 出力レベル/インピーダンス

FM(100%変調、1kHz) 1V/ 600 Ω (VRmax)

500mV/ 3.3K Ω (VRセンター)

AM(30%変調、1kHz) 300mV/600 Ω (VR max)

150mV/ 3.3K Ω (VRセンター)

REC CAL信号333Hz

(FM50%変調に相当) 250mV/ 3.3K Ω (VRセンター)

固定端子 出力レベル/インピーダンス

FM(100%変調、1kHz) 1V/ 600 Ω

AM(30%変調、1kHz) 300mV/ 600 Ω

REC CAL信号333Hz 500mV/ 600 Ω

■付属機構

- AM/FM 各5局プリセット選局機構
- FM IF MODE(AUTO DX/LOCAL)
- AM IF MODE(DX/LOCAL)
- ミュート・オプティマムチューニングシステム
- デュアルモードシグナルクオリティインジケータ
- オプティカルバランスタイプセンターチューニングインジケータ
- オートブレンド
- レコーディングキャリブレーター

■総合

使用半導体	IC	20
	FET	5
	トランジスター	87
	ダイオード	36
	LED	14
	20セグメントLEDメーター	1
	LEDチューニングインジケータ	1
	ツェナーダイオード	3
	セラミックフィルタ	5
	AMセラミックディスクリミネータ	1
	ニッカド電池	1

ACアウトレット 300W MAX

定格電源電圧 AC 100V

定格電源周波数 50/60Hz

定格消費電力 14W

外形寸法(W×H×D)mm 435×95×335

重量 5.2kg

付属品 同軸用プラグ×1

FMT字型簡易アンテナ×1

出力コード×1

メモリーカード×2

※規格および外観は予告なく変更することがございます。

故障と思われるときには

	症 状	原 因	処 置
FM 放 送 受 信 時 の ト ラ ブ ル	“バリバリ、ガリガリ”という雑音時々入る（電波の弱い地域ほど著しい）	モーターバイクや自動車などのイグニッションノイズ	FM専用アンテナをできるだけ高く、道路から離れた位置に建て、同軸ケーブルを使用してください
		サーモスタットつき電気器具の雑音	雑音を発生している電気器具に雑音防止器を取り付けてみてください
	ステレオ放送になると雑音が多くなり聞きづらい	FMステレオ放送の特性により、放送局から離れた地域やアンテナ入力が弱い場合に起こる	BLENDをOFFか、MUT/OTSをOFF MULTIPATHに切り換えてチェックしてアンテナの接続を確認してください
			FM専用アンテナを建ててください
			FM専用アンテナを多素子のものにしてみてください
			RX MODEスイッチをAUTO DXポジションにしてみる
	ステレオ放送受信時、FM STEREO インジケータがチカチカ点滅し雑音も多い	アンテナ入力の不足	受信地域の電界強度に合ったアンテナを建ててください
		同調が完全にとれていない	正確に同調をとり直してください
	FM専用アンテナを建てているが音が歪み、クリアな受信ができない	マルチパス妨害をおこしている	アンテナを指向性の良いものに交換するか、マルチパスを受けにくいところにアンテナを設置してください
	ステレオ・テスト放送で、左側の音が右側にもれる	クロストーク(漏話)現象で、わずかに出ている場合は正常	右側へのもれが左側の音に比べ、極くわずかであれば正常で、故障ではありません
	シグナルクオリティーインジケータは少し点灯するが音が出ない	ミュートが掛かっている	MUTE/OTSスイッチをOFF/MULTIPATHのポジションにしてみてください
	音が小さい	出力レベル調整用ボリュームをしばっている	適正レベルに調整してください
	チューニングインジケータが片側しか点灯しない	同調点がずれている	チューニングつまみを調整してください
最適同調点をメモリーしていない		チューニングつまみを調整して、もう一度メモリーさせてください	
選局ボタンを押しても自動選局しない	4ヶ月以上、電源プラグがコンセントから抜いてあったため、メモリーが消えている	もう一度メモリーしてください	
	チューニングつまみに触れている	自動選局の時はチューニングつまみに触れないでください	
AM 放 送 受 信 時 の ト ラ ブ ル	感度が充分にない	電波が弱い	AMループアンテナの方向を変えてみてください 屋外にAM用アンテナを張ってみてください
	“ジー”、“ザー”、“ガリガリ”などの連続雑音が出る	空電や雷による雑音、または蛍光灯、モーター、サーモスタットつきの電気器具による雑音	AM用屋外アンテナを張り、アースを完全にとると減少しますが、完全に除去するのは困難です
		隣接局の電波が受信中の放送周波数と干渉を起こしている	隣接局の干渉はやむを得ません
	“ピー”、“チー”、“シーン”などの音が入る（特に夜に多い）	テレビなどをそばで使用している	テレビセットから離して使用してみます

※上記症状以外で異常が発生した場合は、まず本機のPOWERスイッチを切るか、電源プラグをコンセントから抜き、お買上げ店または日本楽器ステレオサービス係へお知らせください。

サービスのご依頼について

●サービスのご依頼は、お買い上げ店、または日本楽器ステレオサービス係へお願い致します。

■ステレオの保証は、保証書によりご購入日から満1ヵ年です。尚、現金、ローン、月賦などによる区別は一切いたしません。

■保証期間の1ヵ年を過ぎましても有償にて責任をもってサービスを実施いたします。尚、補修用性能部品の保有期間は製造打切り後最低8年となっております。また、保証期間中の修理などアフターサービスについてご不明の場合は、お買い上げ店か右記、お近くのサービスネットワーク(ステレオサービス係)宛お問い合わせください。

■サービスをご依頼される前に

ご使用中に“故障ではないか”とお思いになる点がございましたら、まず本文中の「故障と思われるときには」(前ページ)をお読みになってください。意外と故障でない場合があるものです。(ご依頼をお受けしてお伺いしますと、故障でない場合でも点検代と出張費を頂戴させていただく場合もございますのでご注意ください。)

■サービスのご依頼

サービスをご依頼なさるときは、お名前、お住まい、電話番号をハッキリお知らせください。またお勤めで昼間ご不在の方は、お勤め先の電話番号、もしくは連絡方法をお知らせください。(セットの具合をもう少し詳しくおたずねしたいときや、万一やむをえぬ事情によって、お約束を変更しなければならぬようなときにお客様にご迷惑をおかけしないですみます。)

■日本楽器各支店への持ち込み修理

故障の場合、出張サービスのご依頼をなさらずに、直接ご自分でお買い上げ店、または最寄りの日本楽器ステレオサービス係へお持ちいただければ、出張料などの経費の点でお徳です。(右欄ステレオサービス係の所在地と電話番号をご参照ください。)

■ステレオの状態は詳しく

サービスをご依頼なさるときは、ステレオの状態をできるだけ詳しくお知らせください。またセットの品名、製造番号などもあわせてお知らせください。(あらかじめ補修部品などを手配し、早く、確実にサービスにお伺いできます。)

※品名、製造番号は本機背面パネルに表示してあります。

■サービスのお約束

昼間ご不在のお客様や留守がちなお客様は、できるだけお伺いする日時を事前にお約束させて頂きたく存じます。万一、お約束した日時にご都合が悪い時には、できるだけ早くご連絡くださるようお願い致します。(出張料の二重負担が防止でき、お徳です。)

サービスのお問い合わせは

■サービスネットワーク(ステレオサービス係)

北海道事業所・〒064	札幌市中央区南十条西1丁目 (ヤマハセンター内) TEL (011)512-6111
仙台事業所・〒983	仙台市原町南目薬師堂北2-1 (宮城野センター) TEL (0222)95-6111
東京事業所・〒101	東京都千代田区神田駿河台3-4 (龍名館ビル4F) TEL (03)255-2241
浜松駐在・〒430	浜松市田町32 (東京海上ビル5F) TEL (0534)54-4115
名古屋事業所・〒460	名古屋市中区栄1丁目7-33 (サカエセンタービル5F) TEL (052)201-1551
北陸駐在・〒921	金沢市泉本町7-7 (ヤマハ金沢センター) TEL (0762)43-6111
大阪事業所・〒550	大阪市西区江戸堀1-9-1 (肥後橋センタービル6F) TEL (06)445-6421
四国駐在・〒760	高松市西宝町2丁目6-44 (高松センター) TEL (0878)33-2233
広島駐在・〒731-01	広島市祇園町西原2205-3 TEL (08287)4-3787
九州事業所・〒812	福岡市博多区博多駅前2-11-4 TEL (092)472-2151

日本楽器製造株式会社

- 本社・工場 〒430・浜松市中沢町10-1
TEL・0534(65)1111
- 東京支店 〒104・東京都中央区銀座7-9-18/パールビル内
TEL・03(572)3111
- 銀座店 〒104・東京都中央区銀座7-9-14
TEL・03(572)3131
- 横浜支店 〒231・横浜市中区本町6-61-1
TEL・045(212)3111
- 横浜店 〒220・横浜市西区南幸2-15-13
TEL・045(311)1201
- 千葉支店 〒280・千葉市千葉港2-1/千葉中央コミュニティセンター内
TEL・0472(47)6611
- 関東支店 〒370・高崎市歌川町8番地/高崎センター内
TEL・0273(27)3366
- 大阪支店 〒564・吹田市新芦屋下1-16
TEL・06(877)5151
- 心斎橋店 〒542・大阪市南区心斎橋筋2-39
TEL・06(211)8331
- 神戸支店 〒651・神戸市灘合区浜辺通り6丁目1の36
TEL・078(232)1111
- 神戸店 〒650・神戸市生田区元町通2-188
TEL・078(321)1191
- 四国支店 〒760・高松市西宝町2丁目6-44
TEL・0878(33)2233
- 四国店 〒760・高松市丸亀町8-7
TEL・0878(51)7777
- 名古屋支店 〒460・名古屋市中区錦1-18-28
TEL・052(201)5141
- 北陸支店 〒921・金沢市泉本町7-7
TEL・0762(43)6111
- 九州支店 〒812・福岡市博多区博多駅前2-11-4
TEL・092(472)2151
- 福岡店 〒810・福岡市中央区天神1-11/福岡ビル内
TEL・092(721)7621
- 小倉店 〒802・北九州市小倉区魚町1-1-1
TEL・093(531)4331
- 北海道支店 〒064・札幌市中央区南十条西1丁目/ヤマハセンター
TEL・011(512)6111
- 仙台支店 〒983・仙台市原町南目薬師堂北2-1
TEL・0222(95)6111
- 仙台店 〒980・仙台市一番町2-6-5
TEL・0222(27)8511
- 広島支店 〒730・広島市紙屋町1-1-18
TEL・0822(48)4511
- 浜松支店 〒430・浜松市田町32
TEL・0534(54)4115
- 浜松店 〒430・浜松市鍛冶町122
TEL・0534(54)4111
- 海外支店 ロスアンゼルス・メキシコ・ハンブルグ
シンガポール・フィリピン